

BRUGS- OG INSTALLATIONSVEJLEDNING

MULTIFUNKTIONSOVN 60 CM




Baumatic®

Indholdsfortegnelse

<i>Indholdsfortegnelse</i>	2
<i>Garanti bestemmelser</i>	3
<i>Vigtig information</i>	3
<i>Sikkerhedsregler</i>	3
<i>Første gang ovnen tændes</i>	4
<i>Elektrisk tilslutning</i>	5
<i>Indbygning i køkkenelement</i>	5
<i>Beskrivelse af ovnfunktioner</i>	7
<i>Elektronisk ur</i>	10
<i>Manuelt ur</i>	13
<i>Rengøring og vedligeholdelse.</i>	14
<i>Tekniske data</i>	17
<i>Service</i>	18

Tillykke...

...med Deres nye Baumatic ovn.

Denne ovn er resultatet af mange års forskning og udvikling, en udvikling der i høj grad er foregået i samarbejde med brugerne.

Med Baumatic har De valgt kvaliteten og fordelene ved en ovn, der teknologisk er på forkant med udviklingen.

Læs denne instruktionsbog nøje inden ovnen tages i brug. Instruktionsbogen giver vigtig information vedr. installation, brug og vedligeholdelse af ovnen.

Garanti bestemmelser

Dette apparat er omfattet af fabriksgaranti jf. Købeloven. Deres købskvittering er Deres garantibevis.

Garantien dækker ikke skader opstået som følge af forkert brug, manglende vedligeholdelse eller forkert opstilling og installation.

Garantien er gældende for apparater der bruges i en normal husholdning, og dækker således ikke apparater opstillet i udlejningsejendomme, hvor flere end en familie bruger apparatet.

Vigtig information

Efter udpakning af ovnen, kontrolleres det at ovnen er ubeskadiget. Evt. skader skal omgående meddeles til importøren, eller der hvor De har købt ovnen.

Indpakkingsmaterialer (Plastic - Folie - Polystyren o.s.v.) kan være farligt legetøj for mindre børn, og bør omgående fjernes.

Sikkerhedsregler

Dette apparat er beregnet til indbygning i køkkenelement, og må under ingen omstændigheder anvendes uden korrekt indbygning og installation.

Ovnen må aldrig anvendes til andet end tilberedning af fødevarer.

Placer aldrig tunge ting på en åben ovndør, da dette vil skade hængslerne.
Installer aldrig ovnen nær gardiner eller bløde møbler.
Flyt eller løft aldrig ovnen ved at tage fat i døren eller håndtaget.

Anvendelse af elektriske apparater kræver omtanke og følgende sikkerhedsregler bør iagttages:

1. Apparatet skal tilsluttes af Aut. EI-installatør. Forsøg aldrig selv.
2. Dette apparat skal tilsluttes jordforbindelse jvf. stærkstrømsreglementet
3. Træk aldrig i apparatets tilslutningskabel.
4. Lad aldrig børn bruge apparatet uden opsyn.
5. Brug aldrig samledåser eller forlængerledninger.
6. Under rengøring skal strømmen til ovnen afbrydes på hovedafbryderen.
7. Hvis apparatet skulle svigte eller en teknisk fejl skulle opstå, må De aldrig forsøge selv at reparere apparatet. Tilkald aut. Baumatic Service.

Af sikkerhedsgrunde skal det være umuligt at komme i kontakt med ovnens elektriske dele, når først ovnen er korrekt installeret. Ovnens skal sikres således, at enhver adgang til de elektriske dele kræver brug af værktøj.

Fabrikant og Importør fralægger ethvert ansvar for skader opstået på personer og omgivelser som følge af forkert brug, installation eller anvendelse af ovnen.



**Dette apparat opfylder følgende EEC direktiver og europæiske normer:
Svagstrømregulativ 93/68 – 73/23 EMC – 89/336
Sikkerhedsbestemmelser – EN 60 335-1, EN 60 335 – 2 - 6**

Første gang ovnen tændes

Inden ovnen, første gang, anvendes til tilberedning af fødevarer, skal den vaskes grundigt og varmes igennem.

Vask grundigt ovnudstyr, bageplader, riste og bradepander.

Tænd ovnen og lad den opvarme til max. temperatur. Lad ovnen være i drift ved max. temperatur i min. 30 minutter før den slukkes. Når ovnen igen er afkølet tørres ovnrummet af med en fugtig klud.

Første gang ovnen opvarmes, kan der forekomme lidt røg og os fra ovnen. Dette er et helt normalt fænomen og skyldes at ovnens isoleringsmaterialer opvarmes for første gang.

Elektrisk tilslutning

Denne ovn skal tilsluttes 240 V ~ 1 PH + N 16 Amp. (Se koblings skema på ovn)

Apparatet skal tilsluttes jord 

Den elektriske sikkerhed kan kun garanteres hvis apparatet er korrekt monteret og tilsluttet en effektiv jordforbindelse, jævnfør stærkstrømsreglementet.

Kontroller at strømforsyningen er korrekt, og at sikringer og kabeldimensioner er beregnet til den effekt som apparatet kræver.

Apparatet skal forbindes til strømkilden med et godkendt gummikabel, der har en ledningstykkelse der svarer til apparatets mærke effekt. (Se typeskiltet i låge rammen, synligt når lågen er åben).

Apparatet skal tilsluttes af Aut. Elinstallatør. I modsat fald bortfalder enhver form for garanti dækning.



Advarsel: Forsøg aldrig selv at tilkoble ovnen.

Fabrikant og Importør kan ikke drages til ansvar for skader på personer, dyr eller andre ting, hvis skaden skyldes forkert installation, manglende jordforbindelse eller forkert indbygning.

Indbygning i køkkenelement

VIGTIGT:

For at ovnen skal fungere korrekt, og for at undgå varme og fugtskader på køkkenelementerne, er det meget vigtigt at ovnen indbygges korrekt, og at den nødvendige ventilation og udluftning omkring ovnen etableres efter nedenstående retningslinier.

GENERELT:

Indbygningsovne skal have tilstrækkelig ventilation for at kunne fungerer korrekt, samtidigt sikrer en god ventilation at korpus og sidestående låger ikke tager skade.

En god ventilation fordrer, at ovnen dels kan komme af med varmen og samtidigt kan forsynes med rigeligt frisk luft ind til rummet omkring.

Ventilationen har to formål:

1. Primært skal ventilationen sikrer at damp fjernes fra ovnrummet, når ovnen er i drift.
2. Sekundært skal ventilationen sikre at varme og damp fjernes fra køkkenelementet.

Ovnen kan indbygges i et standard 60 cm skabselement, enten under bordet eller i en søjle i et højt skabselement.

Skabelementerne skal kunne tåle temperaturer fra min 85°C som foreskrevet i EEC direktiverne.

Apparatet skal installeres af en kvalificeret person og med særlig opmærksomhed på ventilation som beskrevet tidligere.

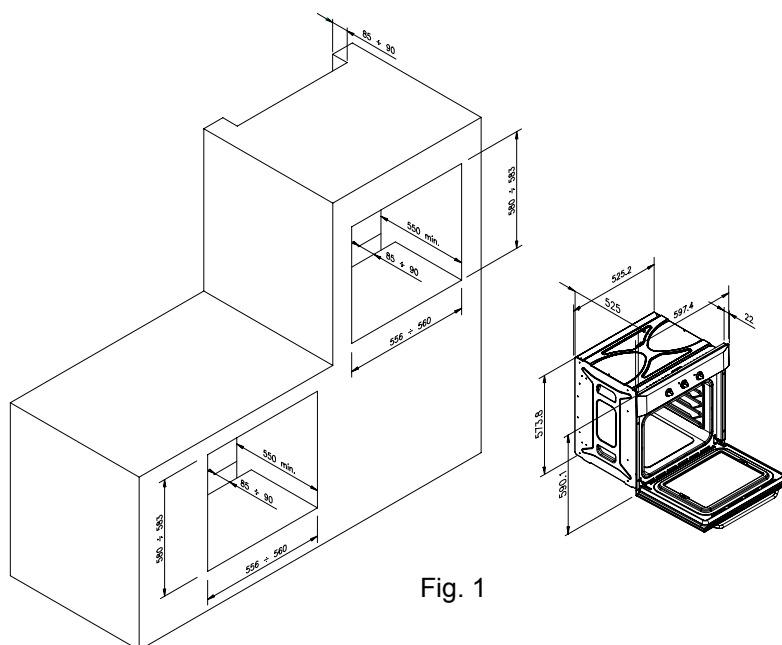


Fig. 1

Ved begge indbygnings metoder skal der sikres ventilation gennem en udluftningskanal bag i elementet fra bund til top (85-90 mm x 500 mm) – fig. 1.

Ved indbygning under bordet skal der desuden være en åbning i sokkel forstykket under ovnen (15 mm x 500 mm), samt min. 1 cm luft mellem ovns panel og bordplade – fig. 2.

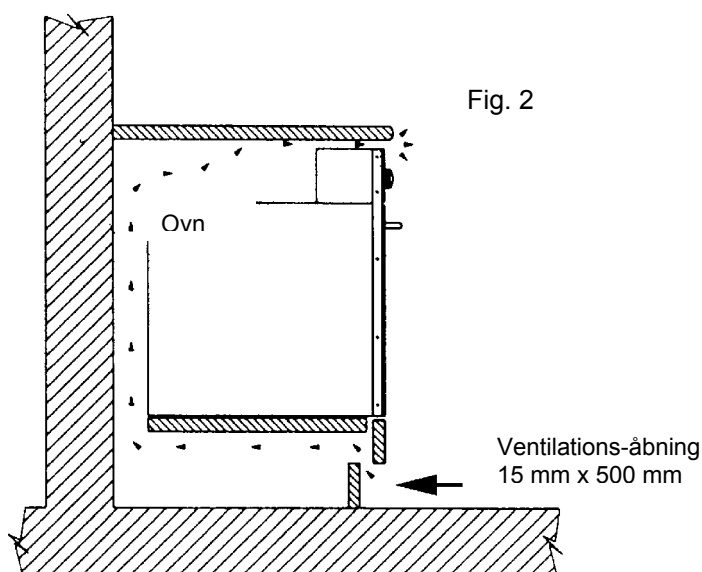


Fig. 2

Ovnen fastgøres til elementet med fire skruer (A) gennem de 4 huller i ovnrammen. Disse er synlige når ovnlågen er åben – fig. 3.

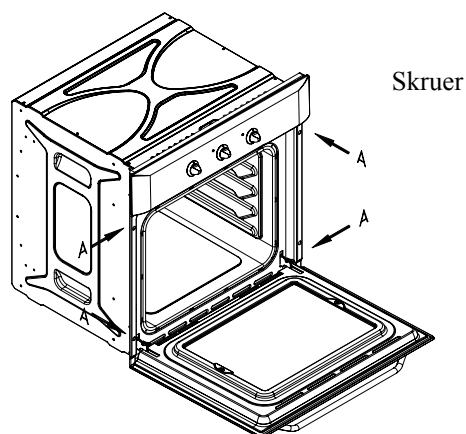


Fig. 3

Beskrivelse af ovnfunktioner

Funktionerne vil blive beskrevet generelt, men for alle ovne gælder følgende:

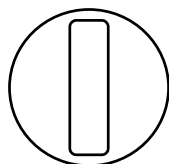
- Programvælger
- Termostat
- Grøn kontrollampe – lyser ved drift
- Orangekontrollampe – lyser ved temperatur
- Ur – manuelt eller elektronisk

Den grønne kontrollampe tænder, når ovnen bruges.

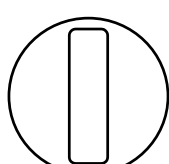
Den orange kontrollampe tænder, når ovnens temperatur er indstillet, og viser på den måde, at opvarmning finder sted.

Når den indstillede temperatur er opnået, vil lampen slukke. Kontrollampen tænder dog igen, når termostaten igen indkobler varmen for at holde den indstillede temperatur.

TEMPERATUR



FUNKTION



Ovnen er udstyret med:

- Et undervarmelegeme.
- To overvarmelegemer, et til normal varme og et til Grill-funktion.
- Ringvarmelegeme.
- Varmluftsbleser.



LYS (Vælges AS1.1, AS2, AS3, AS8, AS11, AS14, B100, B187, B200, B475, B495, B497, B550 – tændes automatisk i andre modeller når anden ovnfunktion vælges) Lyset er tændt under brug af ovnen



OVER- OG UNDERVARME (Alle modeller undtaget B170, B180)
Giver traditionel varme.



OVERVARME (AS1.1, AS2, AS3, B700)
Bruges ved skånsom tilberedning, bruning eller til at holdes færdige retter varme.



UNDERVARME (AS1.1, AS2, AS3, B100, B484, B700, B897)
Bruges ved langsom tilberedning eller opvarmning



ÆGTE VARMLUFT (Alle modeller undtaget B100)
Blæser fungerer samtidig med ring-varmelegeme. Dette sikrer en meget jævn varmfordeling i ovnrummet. Gør det muligt at tilberede flere retter på flere plader samtidigt uden at smag og lugt sammenblandes.



UNDERVARME + BLÆSER (Alle ovne undtaget B100, B484)

Velegnet til delikate retter, fx. pizza, tærter, fisk osv.



OVER- OG UNDERVARME + BLÆSER (Alle modeller undtaget B170, B180, B100, B185, B187) Giver en traditionel tilberedning med jævn fordeling af varmen.



GRILL (Alle modeller)
Her placeres pladerne på øverste hylde i ovnen. Velegnet til barbecue af kød. Temperaturen indstilles på termostaten.
OVNDØREN SKAL VÆRE LUKKET !



GRILL + BLÆSER (Alle modeller undtaget B170, B180, B100)
Velegnet til hurtig bruning, så kødet beholder saften.



OPTØNING (Alle modeller undtaget B100)

Blæser uden varmeelement. Afkorter normal optøningstid med ca. 1/3.



PYROLYSE SELVRENS (Kun B484, AS14)

Denne funktion kan kun bruges sammen med timer. Rengøringscyklus kan varieres fra 1,5 til 3 timer. Se side 16 for nærmere detaljer.

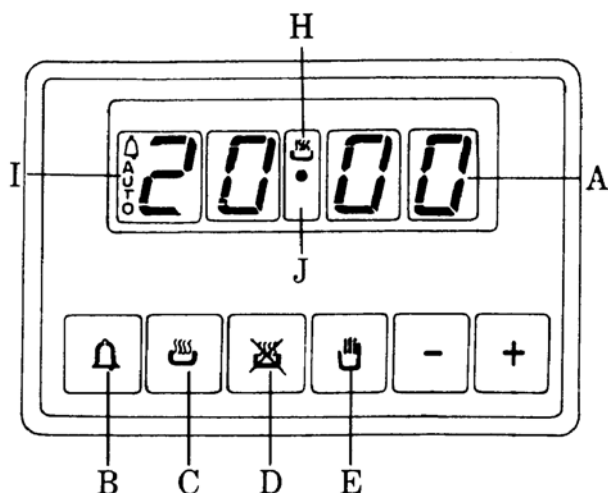
BEMÆRK: Den tilberedningstid der er opgivet i kogebøger, er normalt beregnet for traditionel brug af ovn. Når der anvendes varmluft kan temperaturen, som er opgivet i kogebøgerne, reduceres med ca. 10 %.

VIGTIGT:

Der må ikke placeres bageplader, bradepander, riste, aluminiumsfolie eller andre genstande direkte på ovnbunden. Disse ting forhindrer afgivelse af varme fra bunden af ovnen, og kan forårsage brud og ridser i emaljen.

HUSK AT HOLDE OVNDØREN LUKKET VED BRUG AF GRILL

Elektronisk ur (for modeller med elektronisk ur)




ELEKTRONISK UR MED 6 KNAPPER

- A = 24-timers indstilling.
- B = Elektronisk tidsindstilling
- C = Auto start af ovn
- D = Auto stop af ovn
- E = Manuel brug
- H = Ovn er programmeret
- I = Program i funktion
- J = Indstillet minutur
- +/- = forøgelse/reduktion af programmeret tid

INDSTILLING AF UR

Første gang ovnen tændes vil displayet stå og blinke på **0:00**.


Tryk samtidigt på knapperne  og inden 5 sek. indstilles den aktuelle tid med knapperne (+) og (-).


Når den nøjagtige tid er vist i displayet slippes alle knapperne igen. Efter dette har man 5 sekunder til at fortryde indstillingen. Vil man ikke fortryde må ingen knapper røres og indstillingen vil herefter blive fastlåst.

MANUEL BRUG


Før ovnen kan bruges manuelt skal en evt. programmering af ovnen slås fra.

Hvis ovnen er programmeret, vil "AUTO" blinke i displayet.

Det kan slås fra ved at trykke på  .

Hvis "AUTO" fortsat blinker, betyder dette at der stadig er et program aktivt. Det er nødvendigt at slette dette program ved at trykke på  og på (+) og (-) knapperne indtil uret viser 0.

BRUG AF MINUTUR

Tryk en gang på knappen  uret viser nu "0:00", indstil nu den ønskede tid (max 23 timer og 59 min.) med (+) og (-) knapperne. Når den ønskede tid er indstillet slippes alle knapperne,


og symbolet  vises i displayet. Nedtællingen vil straks begynde.


Når den indstillede tid er gået, vil uret afgive et akustisk signal indtil det afbrydes

med et tryk på knappen  eller .


AUTOMATISK START OG STOP

Vælg ovnfunktion og indstil temperaturen. Ovnen starter straks.



Tryk en gang på knappen  og indstil tilberedningstid med knapperne (+) og (-).

Tryk en gang på knappen  og indstil sluttidspunktet for tilberedningen knapperne (+) og (-).


Når programmeringen er fuldført, slukker ovnen igen, og displayet vil nu vise den aktuelle tid og "AUTO". Ovnen regner selv ud, hvornår den skal tænde.


Når tilberedningen er i gang vil symbolet  vises i displayet.

Efter endt tilberedning vil ovnen slukke og uret afgiver et akustisk signal. Signalet

afbrydes med et tryk på knappen  eller .

Ønsker man under tilberedningen at kontrollere den resterende tid af

tilberedningstiden trykker man på knappen .

Et tryk på knappen  vil vise, hvornår tilberedningen afsluttes.


Ovnen kan også programmeres til halvautomatisk anvendelse

A: Indstilling af tilberedningstid.

B: Indstilling af sluttidspunkt.

INDSTILLING AF TILBEREDNINGSTID


Vælg ovnfunktion og indstil temperaturen. Ovnen starter straks.

Tryk en gang på knappen  og indstil tilberedningstid med knapperne (+) og (-).


Ved afslutning af den indstillede tilberedningstid vil ovnen slukke og afgive et lydsignal indtil denne bliver stoppet, som beskrevet ovenfor.


INDSTILLING AF SLUTTIDSPUNKT

Vælg ovnfunktion og indstil temperaturen. Ovnen starter straks.

Tryk en gang på knappen  og indstil sluttidspunktet for tilberedningen knapperne (+) og (-).

Ved afslutning af tilberedningstiden vil ovnen slukke og afgive et lydsignal indtil denne bliver stoppet, som beskrevet ovenfor.

Programmeringen kan altid annulleres ved at trykke på  .
Husk dog altid at "nulstille" ovnfunktionen og temperaturen.



Når "AUTO" blinker i displayet skal der trykkes på knappen  for at stille ovnen tilbage til manuel anvendelse.

Bemærk: Ved strømafbrydelse vil alle programmeringer falde bort. Efter strømafbrydelse vil der vises 0:00 i displayet, og indstillingen kan gentages.

GÆLDENDE FOR MODEL AS 1.1

Elektronisk ur med 5 knapper (ingen håndsymbol – fig. E)

Alle ovennævnte funktioner og indstillinger er de samme, men i de tilfælde hvor førnævnte

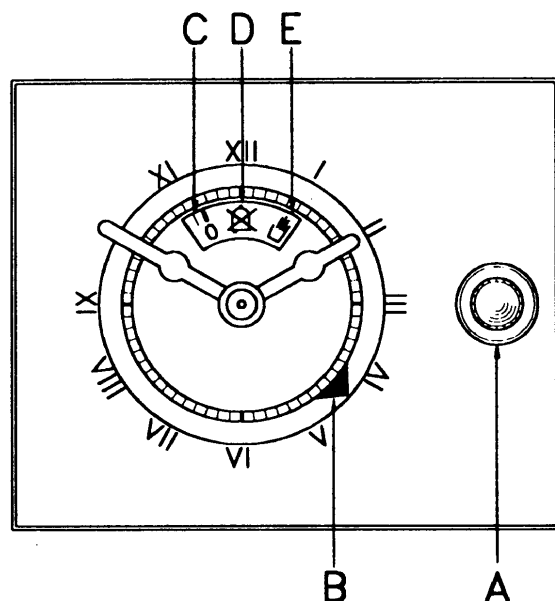
håndsymbol skal bruges, skal der i stedet trykkes samtidigt på  og  .

LYDSIGNAL:

Ovnens akustiske signal vil når dette aktiveres automatisk lyde i syv minutter og kan altid afbrydes før ved at trykke på en af knapperne.

Lydsignalet har 3 forskellige lyde som kan indstilles. Trykke på (-) knappen og holde denne inde, det aktuelle signal vil lyde, slippes og trykkes igen vil signalet skifte. Dette udføres indtil den ønskede lyd høres.

Manuelt ur (modeller med manuelt ur)



INDSTILLING AF UR

Uret indstilles til den korrekte tid ved at trykke ind på knap (A) alt imens der drejes.

MANUEL BRUG

For at bruge ovnen manuelt skal knappen (A) drejes mod uret (uden at det trykkes ind) indtil den viseren i det lille felt står ud for symbolet (E)

Det er kun muligt at starte ovnen, når den røde pil (B) er sammenfaldende med urets lille viser.

AUTOMATISK START OG STOP

Træk ud i knappen (A) og drej mod uret indtil den røde pil (B) står på det tidspunkt, hvor ovnen skal starte.

Vælg tilberedningstid ved at dreje på knappen (A) indtil viseren i det lille felt står på den ønskede tilberedningstid (C).

Vælg nu funktion med programvælgeren og indstil temperaturen.

HUSK: Når ovnen er slukket skal programvælgeren og termostaten drejes tilbage til position nul.

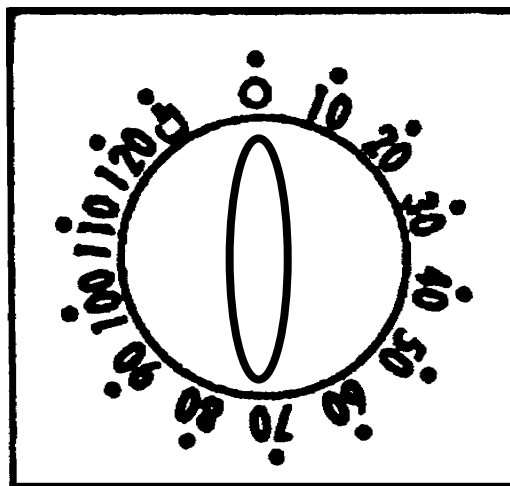
INDSTILLING AF TILBEREDNINGSTID

Drej knappen (A) – uden at trykke – mod uret, og vælg den ønskede tilberedningstid. Den røde pil (B) skal være sammenfaldende med urets lille viser.

Når tilberedningstiden er slut slukker ovnen automatisk og en alarmklokke begynder at ringe. Alarmklokken kan slukkes ved at dreje knappen mod uret indtil klokkesymbolet (D) viser sig.

HUSK: Når ovnen er slukket skal programvælgeren og termostaten igen drejes tilbage til position nul.

På enkelte ovne findes dette manuelle ur.



Uret kan indstilles på den ønskede tilberedningstid, og afbryder automatisk ovnen, når den indstillede tid er gået (max 120 min.).

Ved udløb af tilberedningstiden vil høres en akustisk alarm – ovnen vil afbrydes, og lyset i ovnen vil gå ud.

Skal ovnen bruges manuelt, uden at indstille tilberedningstid, skal uret drejes,

mod uret, over på symbolet



.

Rengøring og vedligeholdelse.

Før rengøring skal ovnen være kold. Afbryd strømmen til ovnen på hovedafbryderen.

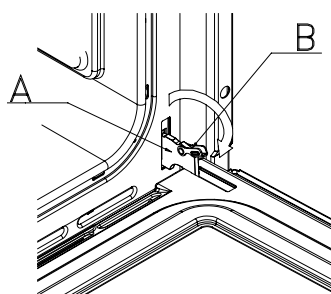
Vask de emaljerede, forkromede og malede overflader med lunkent vand og sæbe. Brug ikke aggressive midler eller sæbe med slibende virkning.

Til rengøring af ovnrummet kan anvendes et af de ovnrensere der fås i handlen.

Til dele af rustfrit stål bruges sprit eller lignende egnede rengøringsmidler. Rengøring af aluminiums profiler og paneler gøres med bomuld og en smule planteolie, tør efter med sprit og en tør klud.

Brug aldrig slibende midler, aggressive midler, sure midler eller blegemidler. Efterlad aldrig syrlige væsker, sodavand, juice, citron, vineddike el.lign. på emaljerede, lakerede eller rustfrie overflader.

RENGØRING AF OVNLÅGE.

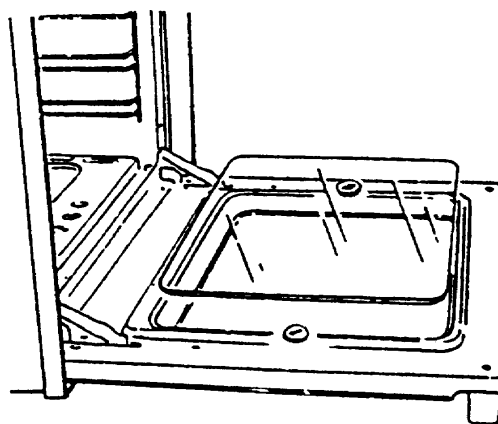


For at lette rengøring af ovnlågen er det muligt at tage denne af. Lågen fjernes på følgende måde:

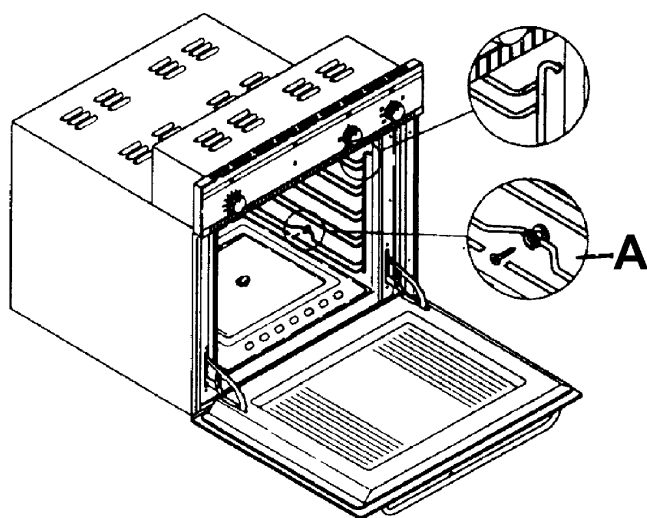
Åben ovnlågen helt, vip de to kroge "B" op. Løft nu lidt i ovnlågen indtil de to kroge "B" får fat i udsparringen på ovnlågen. Når de to kroge har fat, vippes lågen yderligere lidt op, samtidigt trækkes forsigtigt udad i lågen indtil denne går fri. Pas på ikke at komme til at udløse de to kroge, da fjedermekanismen på disse er meget stram.

Lågen monteres igen ved at gentage processen i modsat rækkefølge.

På nogle modeller kan det indvendige glas fjernes for rengøring, ved at åbne lågen helt og løsne de to store skruer, som holder glasset på plads. Dette kan gøres med en mønt.



OVN INTERIØR



vandrette hylder kan tages af
| let at trykke nedad, som vist
| "A"

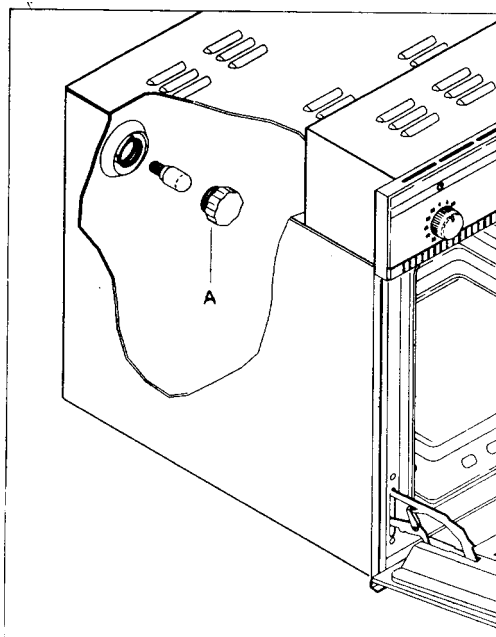
UDSKIFTNING AF OVNPÆRE.

Ovnpæren er af en speciel type, som er modstandsdygtig overfor høje temperaturer.

Ved udskiftning gøres følgende:

Sørg for at strømmen til apparatet er afbrudt.

Beskyttelsesglasset "A" skrues af, og pæren skrues ud. Når pæren er udskiftet monteres beskyttelsesglasset igen inden ovnen tages i brug.



AS8

Fjern stiger og udstyr fra ovn rummet.


Modellen har to kvadratiske glas som skal "klikkes" af ved hjælp af en træspatel, paletkniv eller lignende. Vip forsigtigt glasset ud, udskift pæren, og tryk glasset på plads igen.

PYROLYSE SELVRENS (kun B484/AS14)

Denne funktion renser ovnen ved at hæve temperaturen til 475°C. Skidt og fastbrændte madrester vil herefter blive omdannet til aske, som herefter kan tørres væk med en fugtig klud, når ovnen har kølet ned, og mens den endnu er en smule varm.

Vælg funktionen for PYROLYSE selvrens på ovnen. Ovnen vil automatisk starte på en rengøringsperiode som varer 90 min (1½ time).

Er der brug for en længere rengøringsperiode gøres dette følgende:

Vælg funktionen PYROLYSE selvrens og tryk på  på det elektroniske ur. Displayet vil nu vise tiden 1:30.

Denne tid kan nu øges up til max. 3 timer ved at trykke på (+) og (-).

Af sikkerhedsmæssige årsager vil ovndøren automatisk låse. Døren kan igen åbnes når ovnen er nedkølet.

Under PYROLYSE selvrens vil ovnlyset være slukket.

SELVRENSEPLADER

Katalytiske selvrenseplader er ekstra udstyr. Hvis ovnen er forsynet med selvrenseplader, vil det katalytiske materiale på disse forvandle fedtpletter og stænk til aske. Asken fjernes med en fugtig svamp, når ovnen er kold. Anvend derfor aldrig rengøringsmidler med en slibende effekt, da dette vil ødelægge selvrens effekten.

VIGTIGT:

Hvis ovnen af en eller anden grund ikke skal bruges mere, skal den frakobles den elektriske forsyning. Hvis ovnen skal opmagasineres bør lågen tages af, eller sikres så lågen ikke kan åbnes.

Elektriske apparater, der ikke er i brug, udgør en sikkerhedsrisiko for børn, da børn ofte vil finde det spændende at lege med dem. Derfor er det tilrådeligt, at sikre ovnen så der ikke kan ske ulykker.

Tekniske data

DIMENSION

Højde: 595 mm
Bredde: 596 mm (front)
Dybde: 524 mm (excl. håndtag)

KØLE VENTILATOR

Findes i alle modeller solgt i Danmark, Norge og Sverige

ELEKTRISKE DETALJER

Max. effekt:
Står opført på apparatets typeplade.

Ovn pære: 25W / 300°C

Service

Hvis ovnen ikke virker kontrolleres følgende inden der tilkaldes service:

- **Er der strøm til apparatet ? - kontroller sikringer.**
- **Er ovnens ur indstillet korrekt ?**
- **Er termostaten indstillet rigtigt ?**

Hvis ovnen stadig ikke virker, forsøg aldrig selv at reparere ovnen, men tilkald Aut. service.

I stadig stræben efter produktforbedringer, forbeholder Baumatic sig ret uden varsel at ændre specifikationer for sine produkter.



Baumatic tager forbehold for evt. trykfejl i denne instruktionsbog

Importør:

PVimport_{A/S}

Gårdsdalsevej 20, Ravnstrup, 8800 Viborg

SALG:

Tlf. + 45 87262310 - Fax. + 45 87262301

Email: PV@VM-ELEKTRO.DK

NET: WWW.PVIMPORT.DK

SERVICE:

Danmark

Tlf. + 45 87262305 - Fax. + 45 88262301 Mail: Vm@vm-elektro.dk

Norge

Tlf. + 47 81544022- Fax. + 47 51883110 Mail: kurt@stavangerelektro.no

Sverige

Tlf. + 46 13154510 - Fax. + 46 13154507 Mail: info@garant.se

Fejlmelding i Sverige på hjemmesiden WWW.garant.se

RESERVEDELE:

Tlf. + 45 87262300 - Fax. + 45 87262301 - Mail: Vm@vm-elektro.dk